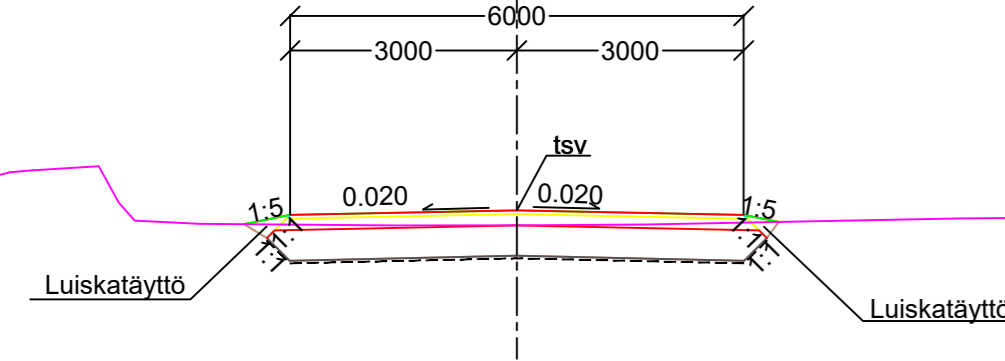
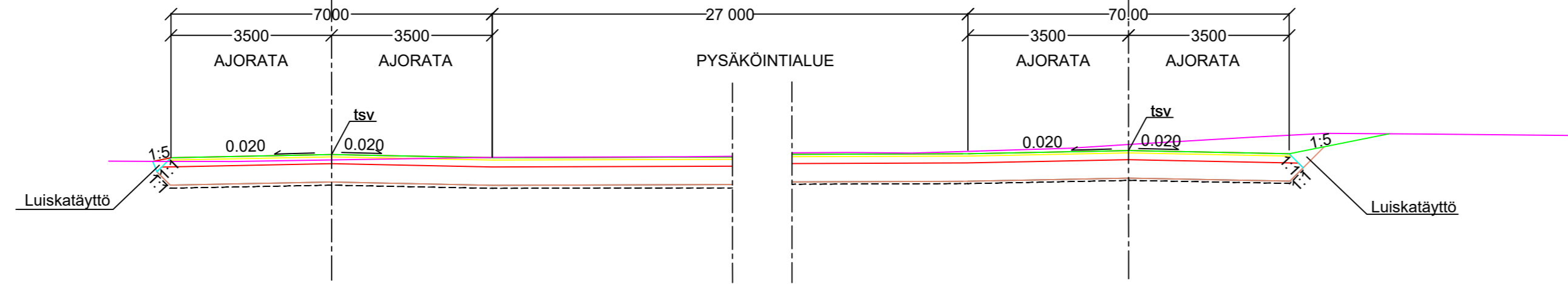


POIKKILEIKKAUS 1:100
PLV 0-27.57



RAKENNE D/60, KATULUOKKA 5
50 MM PÄÄLLYSTEKERROS MURSKE 0-16 mm
150 MM KANTAVAKERROS, MURSKE 0-32 mm
400 MM JAKAVAKERROS, MURSKE 0-90 mm
SUODATINKANGAS N3
600 MM YHT.

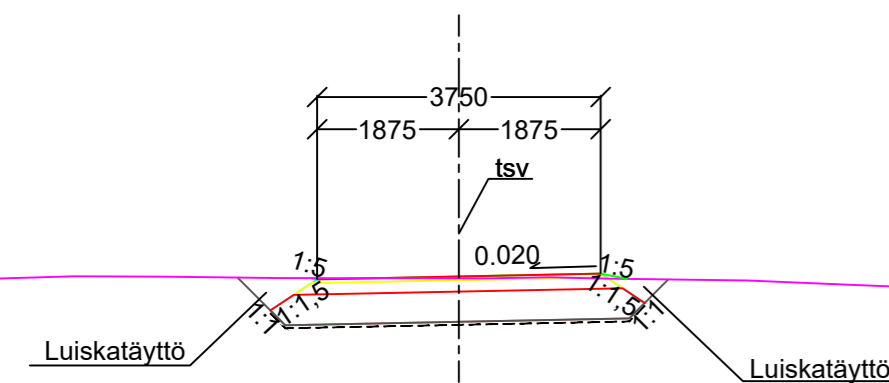
POIKKILEIKKAUS A-A 1:100



RAKENNE D/60, KATULUOKKA 5
50 MM PÄÄLLYSTEKERROS MURSKE 0-16 mm
150 MM KANTAVAKERROS, MURSKE 0-32 mm
400 MM JAKAVAKERROS, MURSKE 0-90 mm
SUODATINKANGAS N3
600 MM YHT.

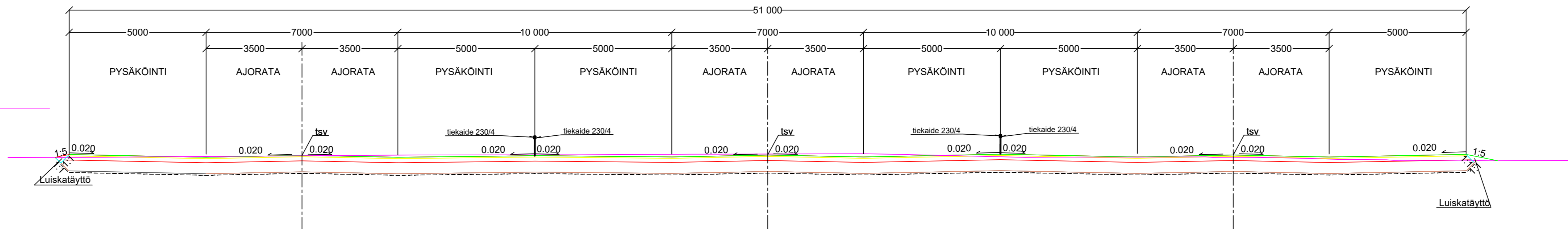
RAKENNE D/60, KATULUOKKA 5
50 MM PÄÄLLYSTEKERROS MURSKE 0-16 mm
150 MM KANTAVAKERROS, MURSKE 0-32 mm
400 MM JAKAVAKERROS, MURSKE 0-90 mm
SUODATINKANGAS N3
600 MM YHT.

JALANKULKU JA PYÖRÄTIE
POIKKILEIKKAUS 1:100
PLV 0-27.63



RAKENNE D/60, KATULUOKKA 5
50 MM PÄÄLLYSTEKERROS MURSKE 0-16 mm
150 MM KANTAVAKERROS, MURSKE 0-32 mm
400 MM JAKAVAKERROS, MURSKE 0-90 mm
SUODATINKANGAS N3
600 MM YHT.

POIKKILEIKKAUS B-B 1:100



RAKENNE D/60, KATULUOKKA 5
50 MM PÄÄLLYSTEKERROS MURSKE 0-16 mm
150 MM KANTAVAKERROS, MURSKE 0-32 mm
400 MM JAKAVAKERROS, MURSKE 0-90 mm
SUODATINKANGAS N3
600 MM YHT.

HYVÄKSYTTY
_____ päivänä _____ kuuta
_____ vuonna _____
Porin kaupunki
TEKNINEN LAUTAKUNTA

LIITTYY SUUNNITELMAAN 13 227

ASEMPIIRUSTUS IN/IJ 13 237
PITUUSLEIKKAUKSET IN/IJ 13 239
PAALUTUSMITAT R-asetalla

			TYÖMAAN TYÖNJOHTO ON VELVOLLINEN HANKKIMAAN TIEDOT KAAPELIEN JA JOHTIMIEN SIJAINNISTA
KÄSIT	10.1.2023	Irma Lehto	PORIN KAUPUNKI TEKNINEN TOIMIALA
SUUN	10.1.2023	Irma Lehto	INFRAKSIKKÖ / INFRAJOHTAMINEN
TARK			TOMMILANTIE, MUSAN KENTÄN PYSÄKÖINTIALUEEN
TARK			PERUSPARANTAMINEN SEKÄ JALANKULKU JA
HYV			PYÖRÄTIE YHTEYDEN RAKENTAMINEN
VAHV			TYYPPIPOIKKILEIKKAUKSET KasLissu
ETRS-GK22 N2000	KORVAA OSITTAIN	MITTAKAAVA 1:100	PIIR N:O IN / IJ 13 238